

SlimStile BA

Dreiarm-Drehsperre für den Innenbereich (*)

Dreiarm-Drehsperren sind eine kompakte und kostengünstige Zugangslösung für sanften und geräuscharmen Betrieb. Ihr geringer Verschleiß und ihr niedriger Energieverbrauch machen sie zur ersten Wahl für Bereiche mit hohem Personenaufkommen.

Die Edelstahlausführung SlimStile BA bietet eine hohe Zuverlässigkeit in einem kleinen Formfaktor. Sie ist sowohl für die Wand- als auch die Sockelmontage geeignet und somit die ideale Lösung bei begrenztem Platzangebot.

Nach einem entsprechenden Signal, das vom Zutrittssteuerungssystem oder vom Drucktaster empfangen wird, wird für jeweils eine Person der Durchgang freigegeben. Der aktuelle Status wird auf einer LED-Anzeige auf der Eingangs- und Ausgangsseite ausgegeben. Der Durchgang in beide Richtungen wird elektronisch gesteuert.

Die Drehsperre ist in zwei Konfigurationen erhältlich: In der N/C-Konfiguration (normal geschlossen)

ist der Mechanismus gesperrt, bis ein gültiges Autorisierungssignal empfangen wird. In der N/O-Konfiguration (normal offen) wird der Mechanismus bei einem nicht autorisierten Zutrittsversuch gesperrt. Die N/O-Konfiguration verbraucht weniger Energie, verlängert die Lebensdauer des Mechanismus und erhöht den Durchsatz.

In einem Notfall kann das Drehkreuz frei bewegt werden, um das Verlassen des Bereichs zu erleichtern.

Auf Wunsch ist auch eine so genannte „Drop Arm“-Option erhältlich, die den horizontalen Arm automatisch absenkt, um den ungehinderten Durchgang zu ermöglichen.

Standardmäßig ist die SlimStile BA mit LED-Spurstatusanzeige zur Benutzerführung ausgestattet.

(*) Installation im Außenbereich nur mit Bedachung erlaubt

SlimStile BA

Technische Spezifikationen

Antrieb

Handbetrieben, gedämpfte Rotation mit automatischer Rückführung in die verriegelte Ruhestellung.

Materialien

Rahmen: matt geschliffener Edelstahl 304
Abdeckung: matt geschliffener Edelstahl 304
Nabe: Aluminiumguss, grau lackiert
Arme: Ø 38 mm, 480 mm, polierter Edelstahl 304

Mechanismus

Der Betrieb der Drehsperre wird durch einen elektromechanischen Mechanismus kontrolliert, wobei für jede Richtung folgende Betriebsmodi zur Verfügung stehen:

- Normal Offen-Modus:
Die Passage für die gewünschte Durchgangsrichtung ist frei.
- Normal Geschlossen-Modus:
Die Passage für die gewünschte Durchgangsrichtung ist gesperrt.
- Zutrittskontroll-Modus:
Die Passage für die gewünschte Durchgangsrichtung ist gesperrt, bis ein entsprechendes Freigabesignal einer bauseitigen Zutrittskontrolle zur einmaligen Freigabe der gewünschten Durchgangsrichtung führt.

In allen Modi ermöglicht der selbstzentrierende Mechanismus eine Rückführung in die verriegelte Ruhestellung. Eine manuell eingeleitete Rotation über 60 Grad wird erkannt, eine Gegendrehung wird durch Auslösung einer Arretierungsvorrichtung verhindert. Ein Rotationsdämpfer sorgt für einen geräuscharmen Betrieb.

Notfallalarm oder Stromausfall (Not-Modus)

Die SlimStile BA kann bei Stromausfall bzw. bei gesetztem, optionalen Notfallalarm-Eingang blockiert (Fail Lock) oder freigegeben (Fail Safe) werden. Das Verhalten im Not-Modus Fail Lock bzw. Fail Safe kann für beide Richtungen im Zuge Ihrer Bestellung angegeben werden.

Drop Arm-Option: Der horizontale Sperrarm senkt sich ab, um im Evakuierungsfall den ungehinderten Durchgang zu ermöglichen.

Steuerung und Schnittstellen

Detailinformationen entnehmen Sie bitte der aktuellen Version des Benutzerhandbuchs.

Typische Eingänge

- Freigabe für Richtung A
- Freigabe für Richtung B

Typische Ausgänge

- Zähl Ausgang für Richtung A
- Zähl Ausgang für Richtung B

MODELLE / AUSFÜHRUNGEN

- Sockelmontage
- Wandmontage

OPTIONEN

- Kartenleser-Vorrichtung
- Fernbedienung MP2000/MP Touch
- Drucktasterbedienung
- Piktogramme
- LCD-Zählwerk
- Drop Arm

VORTEILE

- Hohe Zuverlässigkeit bei kleinem Formfaktor
- Kompakte Zugangslösung
- Sanfter und geräuscharmer Betrieb

ANWENDUNGSBEREICHE

- Behörden
- Einzelhandel
- Finanzwesen
- Telekommunikation
- Informationstechnologie
- Banken
- Verlage
- Freizeitsektor
- Petrochemische Industrie
- Bildungswesen

SlimStile BA

- Ampelausgang für Richtung A
- Ampelausgang für Richtung B
- Alarmausgang
- 2 potentialfreie, programmierbare Ausgänge

Kommunikation:

- Optionaler RS 485 Bus
- Optionale Fernsteuerung
- Serieller Anschluss – RS485

TECHNISCHE DATEN

Abmessungen	Siehe Details auf der nächsten Seite
Stromversorgung	230Vac 50 Hz oder 115Vac 60 Hz
Nennleistung	50VA (Standby 5VA bei Normal Offen)
Betriebstemperatur	-5 bis +50 °C (relative Luftfeuchtigkeit 95%, nicht kondensierend)
IP Schutzklasse / MCBF / MTTR	IP 32 / 10 Mio. Zyklen (12 Mio. bei Normal Offen) / weniger als 30 Minuten
Passage Geschwindigkeit	Einsteckkartenleser: 20 Passagen pro Minute
	Durchzugskartenleser: 30 Passagen pro Minute
	Berührungsloser Transponderleser: 40 Passagen pro Minute

WICHTIGE HINWEISE

- Alle horizontalen Rohre und Kabelkanäle unter dem SlimStile BA Drehkreuz müssen mindestens 140 mm unter OKFFB verlaufen.
- Kabelkanäle aus Metall müssen mindestens 50 mm aus dem Fundament reichen.
- Die bauseitigen Vorbereitungen wie die fachgerechte Herstellung des Fundamentes, die Kabelverlegung und die Einhaltung der Gunnebo Installationsvorschriften gemäß Installationshandbuch liegen im Verantwortungsbereich des Auftraggebers.
- Die in diesem Produktdatenblatt angegebenen Maße dienen lediglich zur Information. Wenden Sie sich zur konkreten Vorbereitung Ihres Aufstellungsorts an den Gunnebo Kundenservice.

Für weitere Informationen kontaktieren Sie bitte:

Gunnebo Deutschland GmbH
www.gunnebo.de

Gunnebo Österreich GmbH
www.gunnebo.at

Wir behalten uns vor, Änderungen der oben stehenden technischen Daten ohne vorherige Ankündigung vorzunehmen. Logo und Schriftzug „Gunnebo – For a safer world“ sind eingetragene Marken der Gunnebo AB. Weitere Informationen erhalten Sie unter www.gunnebo.com.

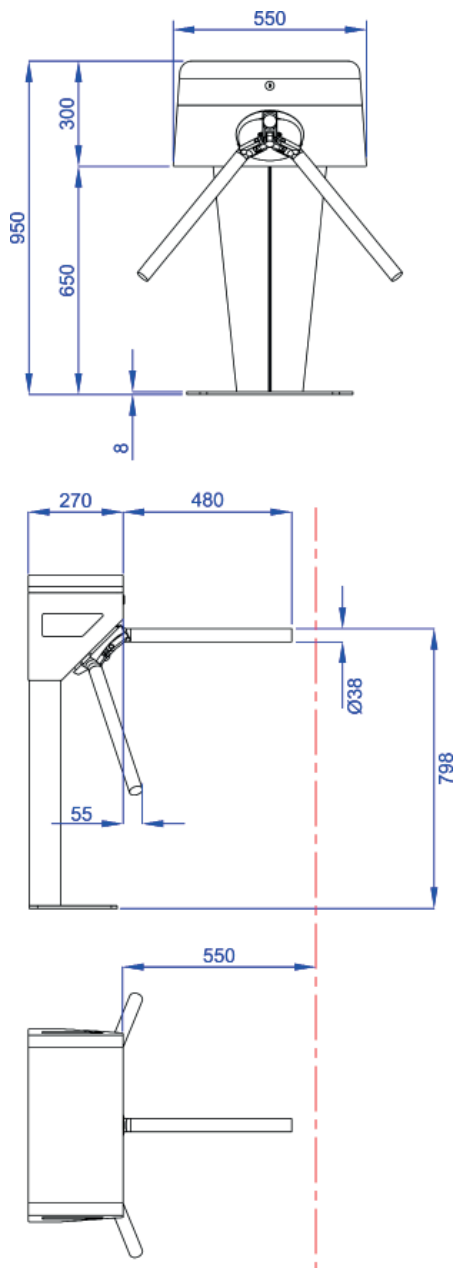


SlimStile BA

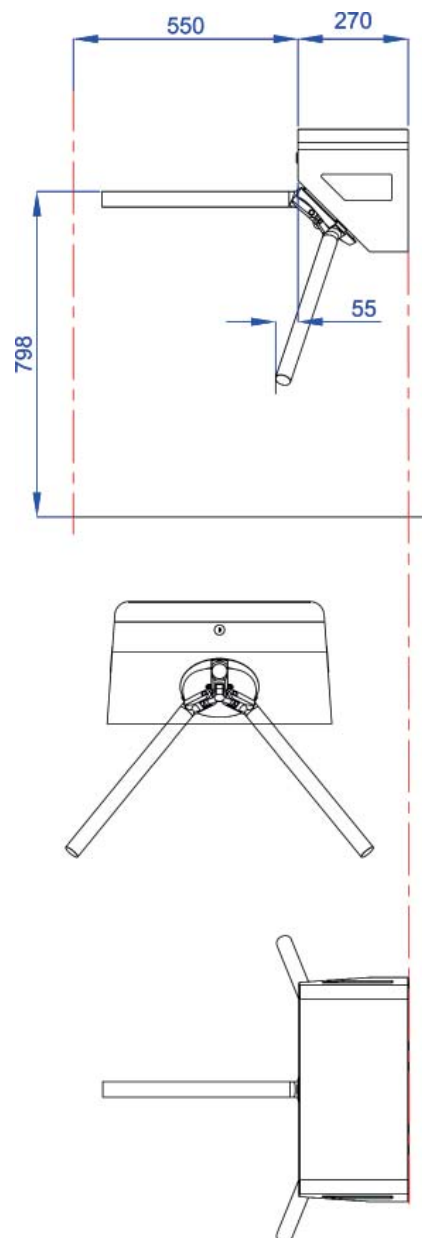
VORBEREITUNG DES AUFSTELLOORTES

Das Produkt wird vollständig zusammengebaut geliefert. Unter Umständen wird eine Hebevorrichtung benötigt.
Gewicht: ca. 40 kg. Ausführung für die Wandmontage: 26 kg.
(Informationen zur Installation finden Sie in den zugehörigen Zeichnungen.)

Ausführung für Sockelmontage



Ausführung für Wandmontage



Betonfundament gemäß Spezifikation mit mindestens fck (Würfel) 300 N/mm² Druckfestigkeit. Flacher und ebener Untergrund bis +/- 5 mm über der Standfläche.

Mindestmaße 700 x 500 x 150 mm tief (Sockelausführung).