



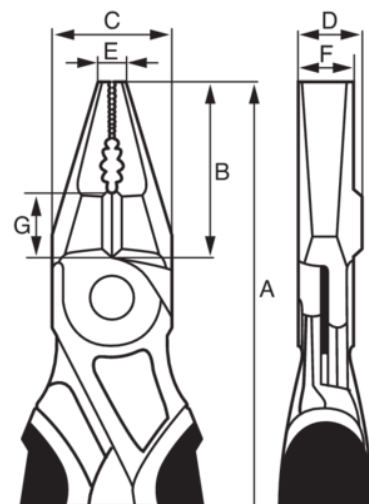
2630SC

**Kraft-Kombizange mit isolierten
Zwei-Komponenten-Griffen,
verchromt, VDE-geprüft**



PRODUKTDDETAILS




- ERGO™ Zwei-Komponenten-Griff, isoliert: thermoplastische Oberfläche auf hartem Polypropylen für einen besseren Griff
- Entwickelt gemäß dem wissenschaftlichen ERGO™-Prozess
- Für Arbeiten an unter Spannung stehenden Geräten bis zu 1000 Volt gemäß IEC 60900
- Max. Schneidkapazität: 2 bis 3 mm Fe+, 1,8 bis 2,5 mm Klavierdraht
- Verstärkter Kopf und Greifflächen besonders geeignet für flaches und rundes Material
- Spezielle Kopfform für bessere Erreichbarkeit schwer zugänglicher Stellen mit gehärteten Schneidkanten zum Schneiden weicher und harter Drähte
- Hochleistungs-Stahllegierung
- Verchromt, rostschutzbehandelt
- Geprüft nach: ISO 5746, IEC 60900
- Jedes Werkzeug wird am Ende des Fertigungsprozesses 10 Sekunden lang bei 10.000 V stückgeprüft



Follow the Fish!



PRODUKTEIGENSCHAFTEN

Produkt	A	B	C	D	E	F	G	 Fe+	 Piano	 g
2630SC-180	180 mm	36 mm	24 mm	10.8 mm	3.5 mm	10.8 mm	14 mm	2.5 mm	2.0 mm	240 g

Follow the Fish!

