



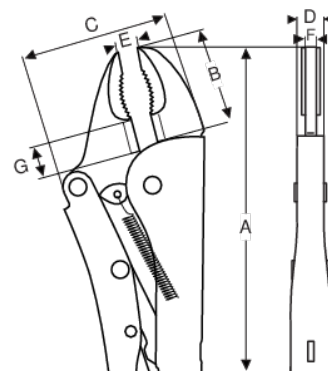
**2951**

## **Gripzange mit Backen mit Aussparung**



### PRODUKTDDETAILS




- Greifkapazität von 30 bis 75 mm
- Max. Schneidkapazität: 1,2 bis 4 mm bei Fe+
- Verchromt, rostgeschützt
- Backen mit Aussparung
- Guter Halt an runden Teilen
- Schlanke Backen für das einfachere Arbeiten an schwer zugänglichen Stellen
- Mit Drahtschneider, geeignet für das Schneiden von Schweißdrähten
- Verstellbare Fixiermutter, problemlos zu entsperren
- Für Arbeiten an Automobilen, in der Garage, in der Werkstatt oder in der Fabrik im Rahmen der Produktion oder Wartung, ebenso geeignet für Klempner- und Heizungsarbeiten
- Die Drahtschneide schneidet Schweißdrähte etc.



**Follow the Fish!**



PRODUKTEIGENSCHAFTEN

| Produkt         | <b>A</b> | <b>B</b> | <b>C</b> | <b>D</b> | <b>E</b> | <b>F</b> | <b>G</b> |  |  |  |
|-----------------|----------|----------|----------|----------|----------|----------|----------|---|---|---|
| <b>2951-140</b> | 140 mm   | 22 mm    | 47 mm    | 6.5 mm   | 4 mm     | 7.0 mm   | 4 mm     | 1.2 mm  | 30 mm   | 180 g   |
| <b>2951-180</b> | 190 mm   | 30 mm    | 43 mm    | 10 mm    | 5 mm     | 10.0 mm  | 7 mm     | 2 mm  | 42 mm   | 420 g   |
| <b>2951-250</b> | 235 mm   | 35 mm    | 54 mm    | 11 mm    | 6 mm     | 11.0 mm  | 11 mm    | 3 mm  | 63 mm   | 660 g   |
| <b>2951-300</b> | 300 mm   | 46 mm    | 67 mm    | 13.5 mm  | 7 mm     | 13.5 mm  | 14 mm    | 4 mm  | 75 mm   | 900 g   |

