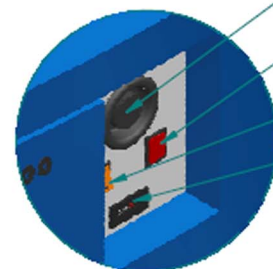
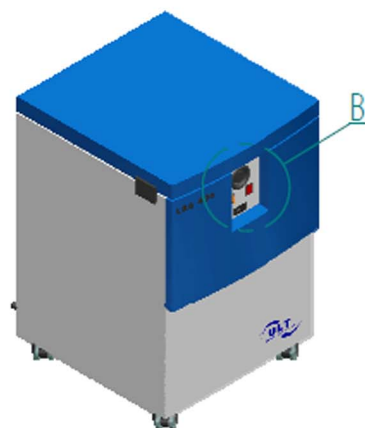
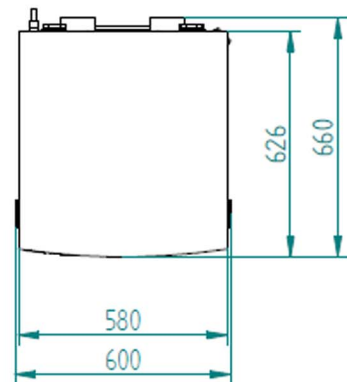


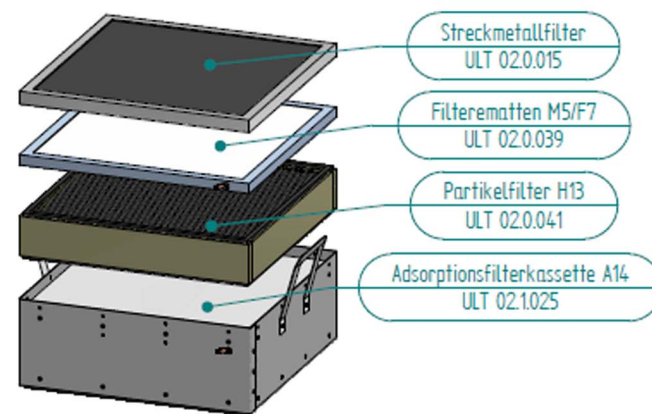
Schnitt A-A



INZELHEIT B

- Volumenstromregler
für Gebläse MD.17 / MD.18
- Partikelfilterbelegungsanzeige
- Ein- / Auschalter
- Betriebsstundenzähler
optional

Filter bestehend aus:



- Streckmetallfilter
ULT 02.0.015
- Filtermatten M5/F7
ULT 02.0.039
- Partikelfilter H13
ULT 02.0.041
- Adsorptionsfilterkassette A14
ULT 02.1.025

Weitere Maße sind dem 3D-Datensatz zu entnehmen. Für die Zeichnung behalten wir uns alle Rechte vor.
Other measures are to be taken from the 3D record. For the drawing we reserve ourselves all rights.

				ULT AG Am Goppelweich 1 D-02708 Lübnau		Bezeichnung LRA 400	
				ZOB Datum Name		Zeichnungsnummer	
				Bauer 12.03. JAKC		ULT 400_00_003_001	
				ZOB Datum Name		Meißeit	
				Bauer 12.03. JAKC		1 : 15	
Ausgabe		Änderung		Tag		Name	

