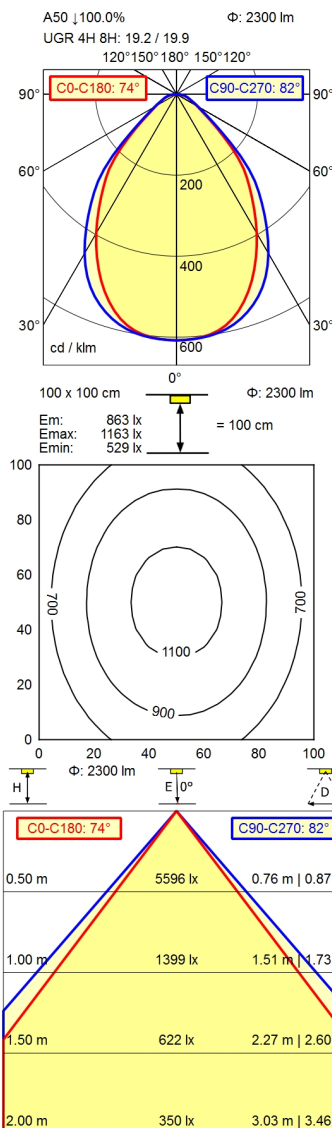
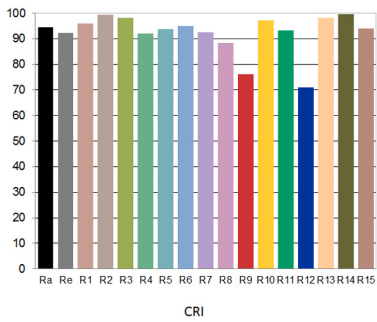
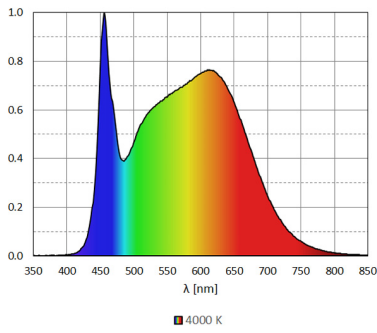


CEE 7/VII



<b>Bestückung</b>	LED
<b>Betriebsgerät</b>	Elektronisches Vorschaltgerät
<b>Anschlusswerte</b>	220 - 240 V; AC; 50 Hz; 60 Hz
<b>Leistungsaufnahme</b>	ca. 26 W
<b>Lichtstrom</b>	ca. 2.300 lm
<b>Leuchtenlichtausbeute <sup>1)</sup></b>	ca. 88 lm/W
<b>Lichtart/-farbe</b>	Neutralweiß
<b>Farbtemperatur</b>	ca. 4.000 K
<b>Farbwiedergabe</b>	Ra $\geq$ 90; R9 $\geq$ 50
<b>Lichtverteilung</b>	Direkt; Symmetrisch
<b>Direktanteil</b>	ca. 100 %
<b>Ausstrahlungswinkel</b>	75%
<b>Farbtoleranz</b>	< 3 SDCM
<b>Entblendung</b>	Kegelprismenblende
<b>Max. Leuchtdichte (L65)</b>	$\leq$ 3.800 cd/m <sup>2</sup>
<b>Schutzart</b>	IP 20
<b>Schutzklasse</b>	I
<b>Technik</b>	Stufenlos dimmbar; Touch DIM
<b>Schalter</b>	Wipptaster
<b>Gehäuse</b>	Aluminium/Kunststoff; Eloxiert; Aluminiumfarben (farblos eloxiert)
<b>Leuchtmittelabdeckung</b>	Strukturiert; Kunststoff
<b>Gewicht</b>	ca. 5,1 kg
<b>Netzanschlussleitung</b>	ca. 3 m; Netzstecker; CEE 7/VII
<b>Bauform</b>	Anbauversion
<b>Befestigung</b>	Anschraubflasche
<b>Zierkontrast</b>	Schwarz



<sup>1)</sup> Bei Leuchten mit separatem Betriebsgerät bezieht sich die Lichtausbeute auf den Leuchtenkopf ohne Betriebsgerät.