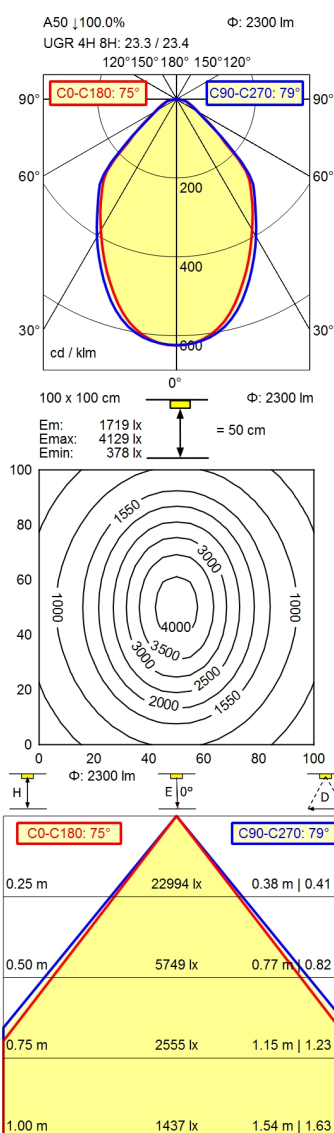


CEE 7/VII



Bestückung

Betriebsgerät

Anschlusswerte

Sekundäre Spannung

Leistungsaufnahme

Sek. Leistungsaufnahme

Lichtstrom

Leuchtenlichtausbeute ¹⁾

Lichtart/-farbe

Farbtemperatur

Farbwiedergabe

Lichtverteilung

Direktanteil

Ausstrahlungswinkel

Farbtoleranz

Max. Leuchtdichte (L65)

UGR-Klasse (4H 8H)

Schutzart

Schutzklasse

Technik

Schalter

Gehäuse

Leuchtmittelabdeckung

Gestänge

Gelenke

Gewicht

Netzanschlussleitung

Befestigung

Zusatzlinse

Zierkontrast

LED

Elektronischer Transformator

100 - 240 V; AC; 50 Hz; 60 Hz

24 V

ca. 30 W

ca. 26 W

ca. 2.300 lm

ca. 88 lm/W

Neutralweiß

ca. 5.000 K

Ra \geq 90; R9 \geq 50

Direkt

ca. 100 %

75°

< 3 SDCM

\leq 12.000 cd/m²

\leq 25

IP 20

I mit Steckernetzteil, III ohne Steckernetzteil

Touch DIM

Multifunktions-taster

Aluminiumfarben (farblos eloxiert)

Strukturiert; Kunststoff

Silbermetallic

Feder

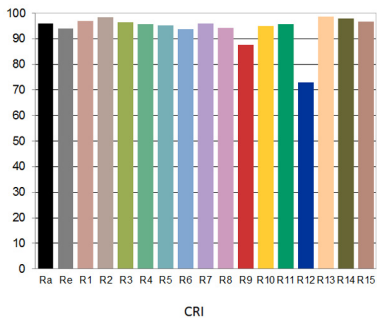
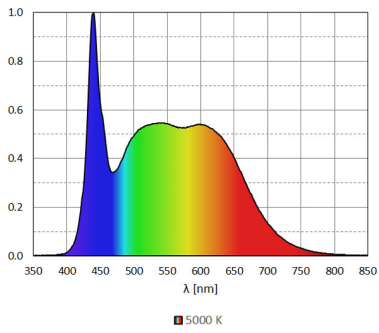
ca. 2,3 kg

ca. 3,4 m; Netzstecker; CEE 7/VII

Tischfuß

nicht vorhanden

Schwarz



¹⁾ Bei Leuchten mit separatem Betriebsgerät bezieht sich die Lichtausbeute auf den Leuchtenkopf ohne Betriebsgerät.