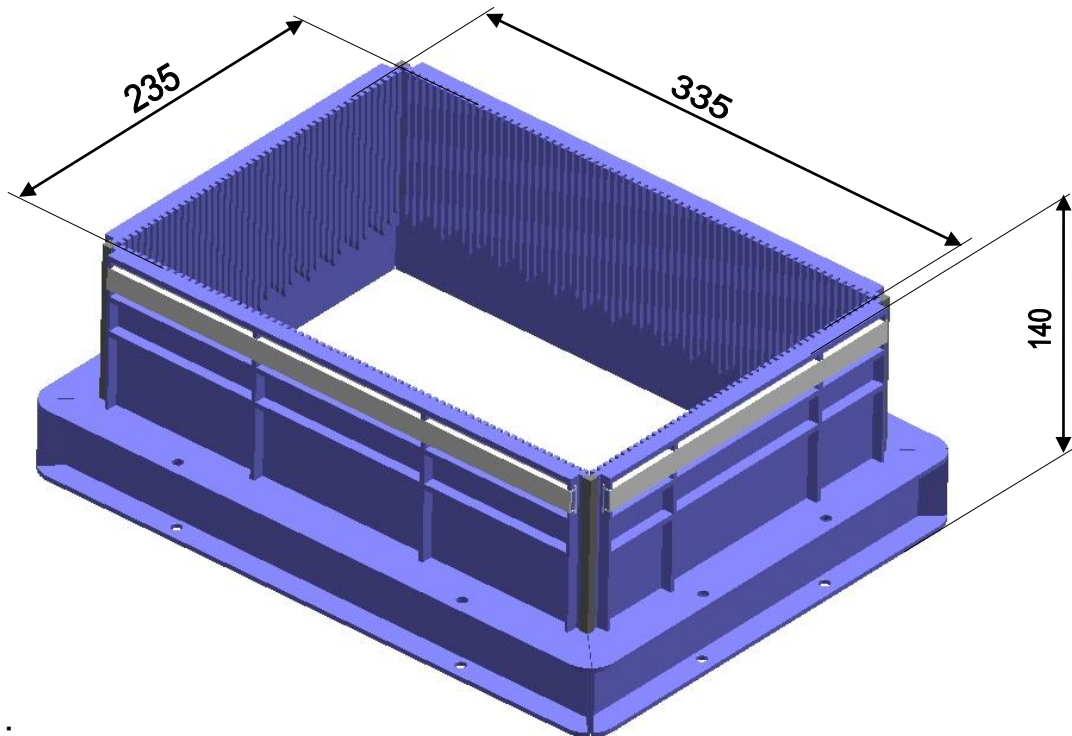
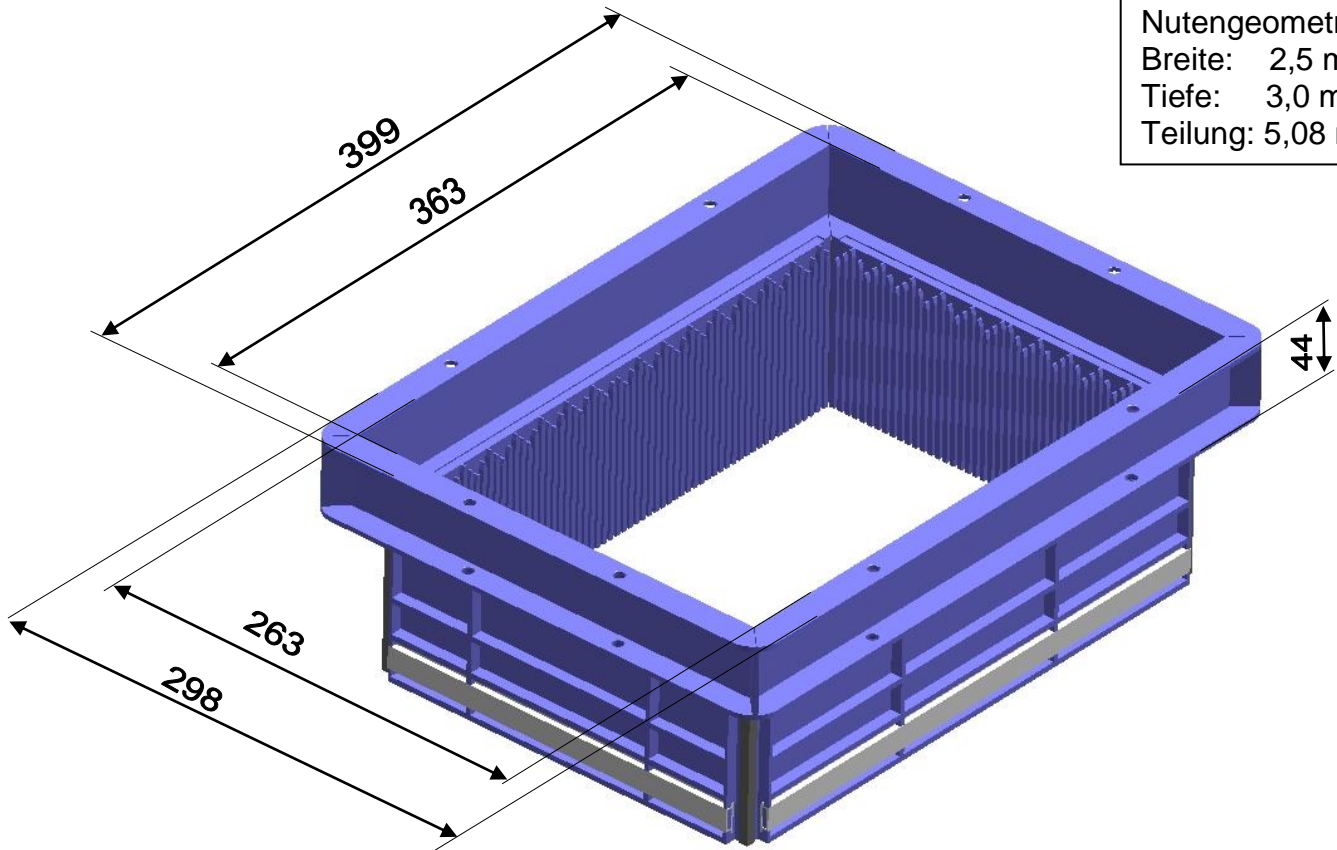


Nutengeometrie
Breite: 2,5 mm
Tiefe: 3,0 mm
Teilung: 5,08 mm



Material :
PP leitfähig, schwarz $< 10^4 \Omega$