



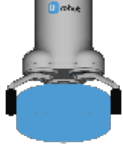
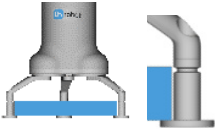


DATENBLATT

3FG15

v1.2

1. Datenblatt

1.1. 3FG15

Allgemeine Eigenschaften		Minimum	Typisch	Maximum	Einheit
Kraftschlüssige Nutzlast		–	–	10	[kg]
		–	–	22	[lb]
Nutzlast (formschlüssig)		–	–	15	[kg]
		–	–	33	[lb]
Greifdurchmesser*	Außen 	4 0,16	– –	152 5,98	[mm] [Zoll]
	Innen 	35 1,38	– –	176 6,93	[mm] [Zoll]
Auflösung der Fingerposition		– –	0,1 0,004	– –	[mm] [Zoll]
Durchmesser-Wiederholgenauigkeit		– –	0,1 0,004	0,2 0,007	[mm] [Zoll]
Greifkraft		10	–	240	[N]
Greifkraft (einstellbar)		1	–	100	[%]
Greifgeschwindigkeit (Durchmesseränderung)		–	–	125	[mm/s]
Greifzeit (einschließlich Bremsaktivierung)**		–	500	–	[ms]
Hält das Werkstück bei Stromausfall?		Ja			
Lagertemperatur		0 32	– –	60 122	[°C] [°F]
Motor		Integrierter, elektrischer BLDC-Motor			
IP-Klassifizierung		IP67			
Abmessungen [L, B, Ø]		156 x 158 x 180 6,14 x 6,22 x 7,08			[mm] [Zoll]
Gewicht		1,15 2,5			[kg] [lb]

* Im Lieferumfang enthalten

**10 mm Abstand. Sehen Sie auch Abschnitt [Finger Movement and Force](#)

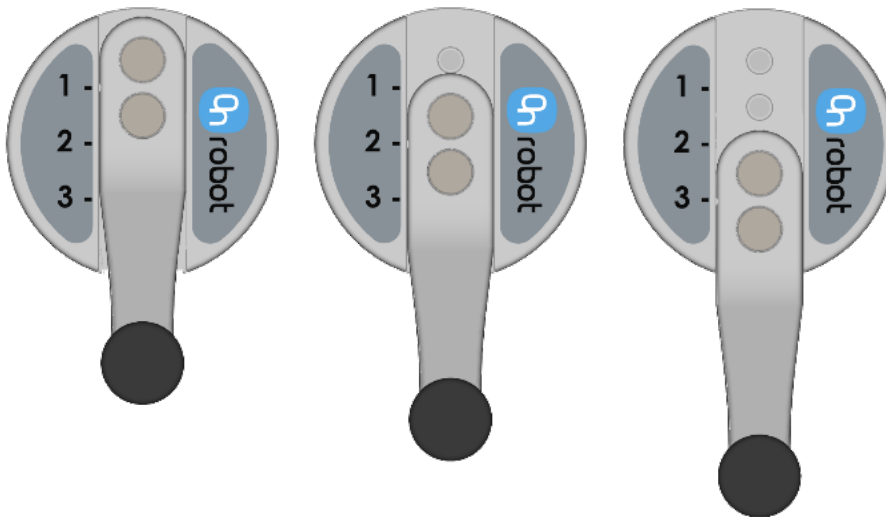
Betriebsbedingungen	Minimum	Typisch	Maximum	Einheit
Stromversorgung	20	24	25	[V]

Betriebsbedingungen	Minimum	Typisch	Maximum	Einheit
Stromverbrauch	43	–	1500*	[mA]
Betriebstemperatur	5	–	50	[°C]
	41	–	122	[°F]
Relative Luftfeuchtigkeit (nicht kondensierend)	0	–	95	[%]
Berechnete MTBF (Mittlere Betriebsdauer zwischen Ausfällen)	30.000	–	95	[Stunden]

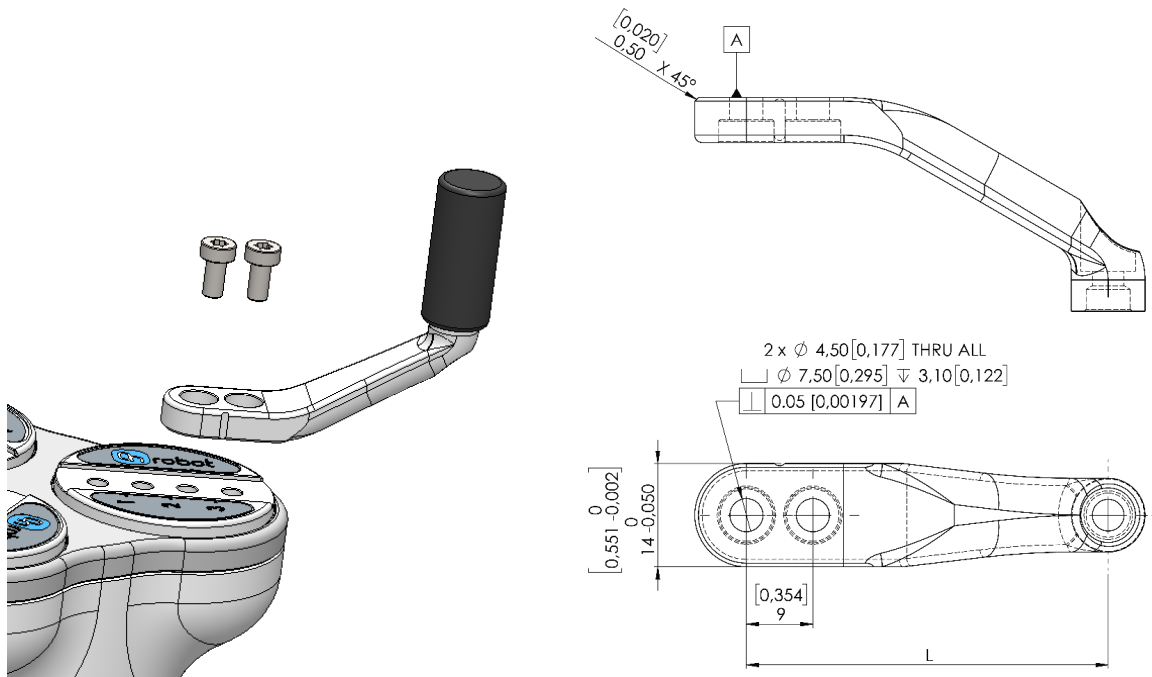
*600 mA standardmäßig eingestellt.

Finger

Die mitgelieferten Finger können in 3 verschiedenen Positionen angebracht werden, um verschiedene **Gripping Forces** und verschiedene **Gripping Diameters** zu erreichen.



Der gelieferte Finger ist 49 mm lang (L in der nachfolgenden Zeichnung). Wenn kundenspezifische Finger benötigt werden, können diese den nachfolgend angegebenen Abmessungen (mm) [Zoll] entsprechend angepasst werden, wie nachfolgend dargestellt. Die erforderlichen Schrauben sind M 4 x 8 mm (Anzugsmoment 3 Nm verwenden):

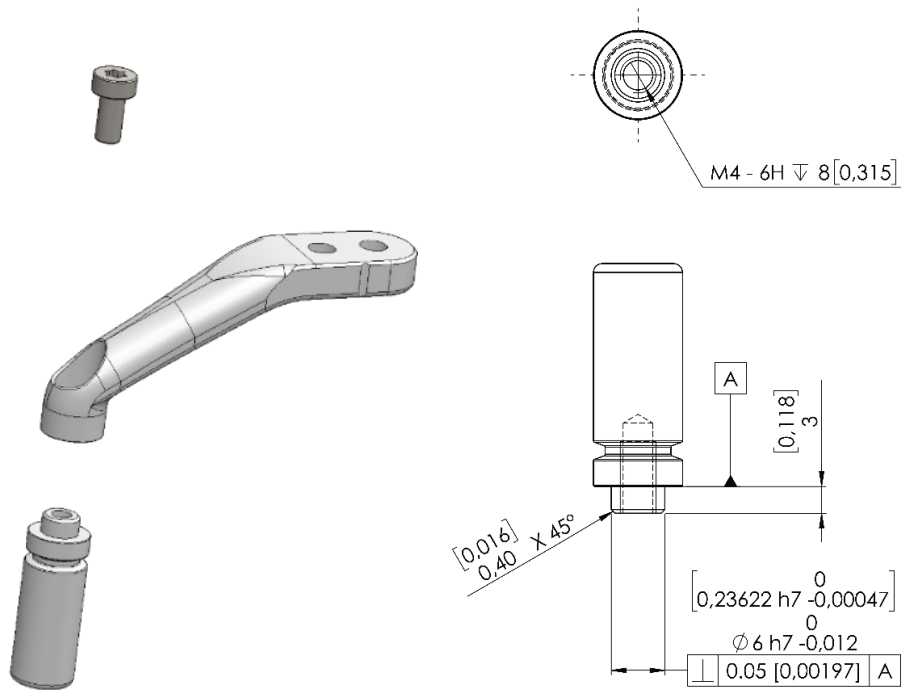


Fingerspitzen

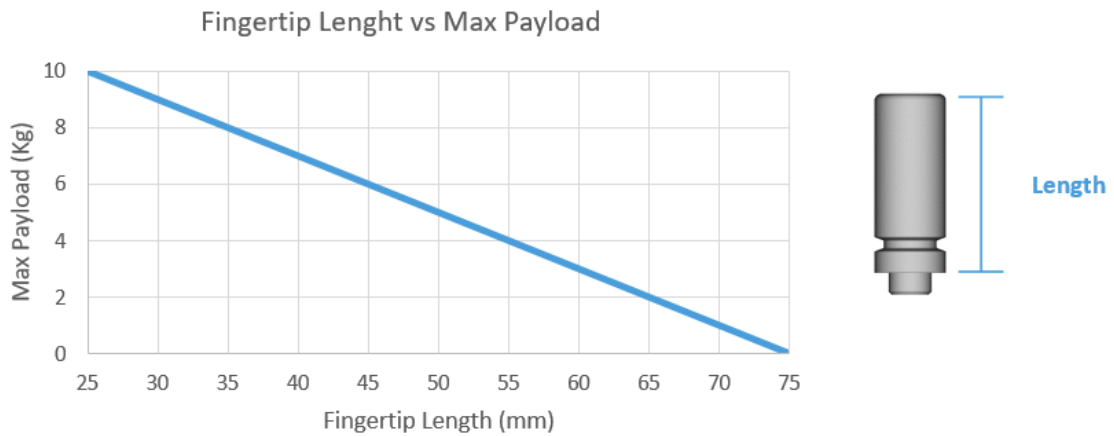
Die verfügbaren Fingerspitzen sind nachfolgend aufgelistet. Unterschiedliche Fingerspitzen ermöglichen verschiedene **Gripping Forces** und verschiedene **Gripping Diameters**.

- $\varnothing 10$ mm Stahl
- $\varnothing 13$ mm Stahl
- $\varnothing 13,5$ mm Silikon
- $\varnothing 16,5$ mm Silikon

Wenn kundenspezifische Fingerspitzen benötigt werden, können diese gemäß den nachfolgend angegebenen Abmessungen (mm)[Zoll] entsprechend an die Greiferfinger angepasst werden, wie nachfolgend dargestellt. Die erforderlichen Schrauben sind M4 x 8 mm:

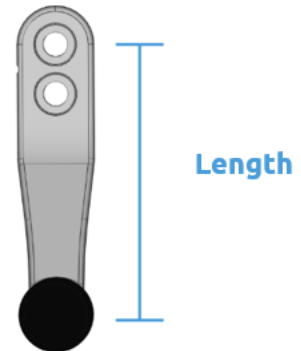
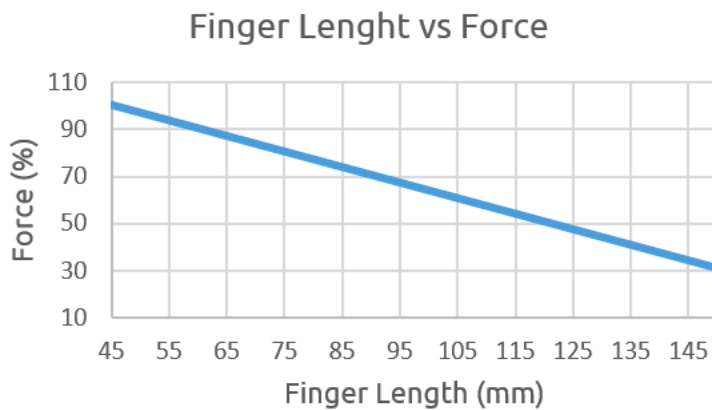


Die nachfolgende Grafik zeigt die zulässige Höchstnutzlast für benutzerdefinierte Fingerspitzen gemäß der angegebenen Länge.



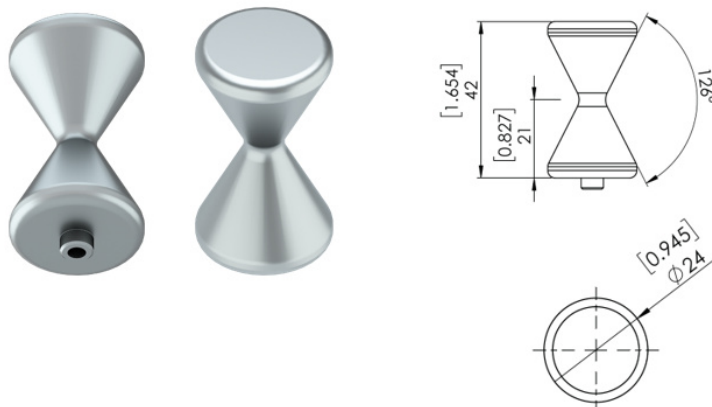
In der Grafik unten wird gezeigt, wie der Prozentsatz der maximal erreichbaren Kraft mit zunehmender Fingerlänge abnimmt, wenn individuell angepasste Fingerspitzen verwendet

werden.



X-förmige Fingerspitzen

Diese Fingerspitzen verbessern die Fähigkeit des Greifers, runde Werkstücke manschettenartigen Merkmalen aufzunehmen und abzulegen. Durch die Kombination der Kraftschluss- und der Formschluss-Greifannäherungen erhöhen die Fingerspitzen die Stabilität und die Nutzlast des zu greifenden Werkstücks.

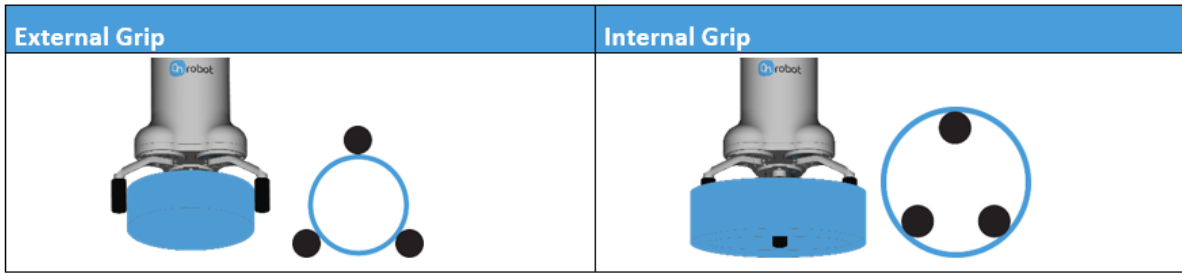


Wenn diese Fingerspitzen verwendet werden, stellen Sie den Fingerspitzendurchmesser im Roboterprogramm auf 16 mm ein. Diese Fingerspitzen sind ein optionales Zubehör und müssen separat erworben werden. Zum Erwerb dieser Fingerspitzen, setzen Sie sich bitte mit Ihrem Händler in Verbindung.

- 3FG X-förmige Fingerspitzen PN 105877

Greifarten

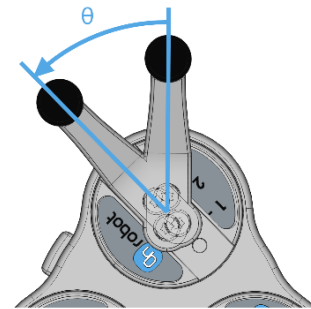
In diesem Dokument werden die Begriffe innerer und äußerer Griff verwendet. Diese Griffe sind abhängig vom Werkstück, welches gegriffen wird.



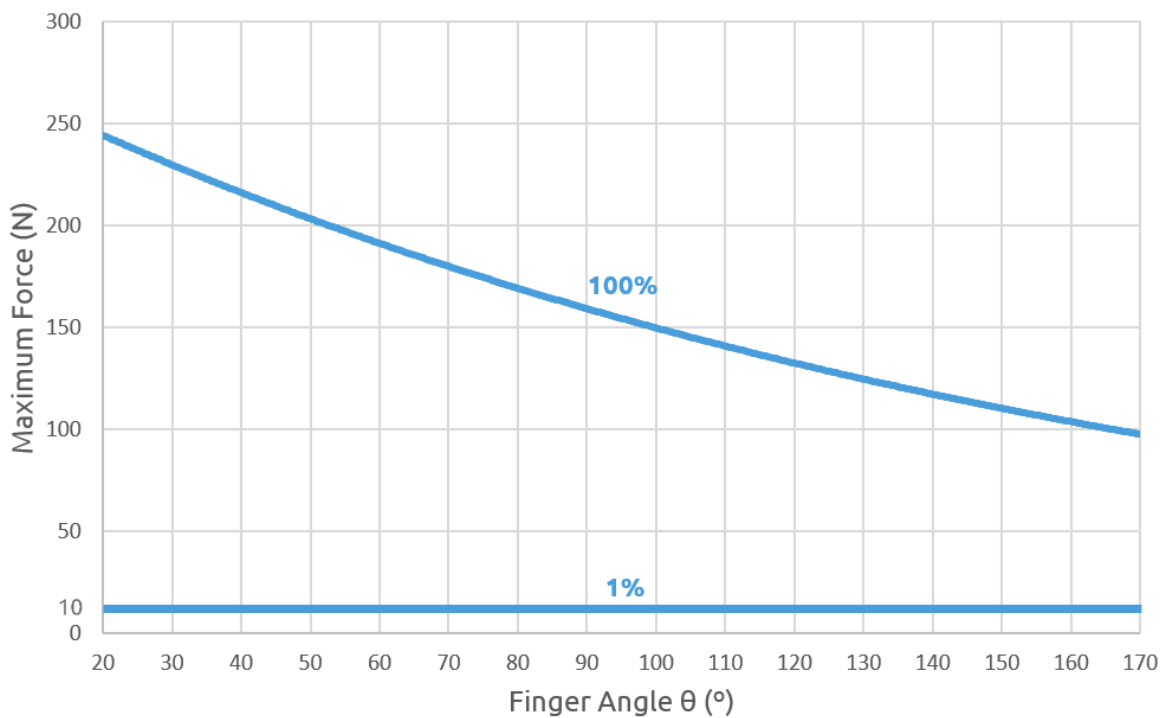
Greifkraft

Die höchste Gesamtgreifkraft hängt vom Fingerwinkeldurchmesser ab. Sowohl für den inneren als auch den äußeren Griff gilt, je geringer der Fingerwinkel, desto höher die Kraft, die angewandt wird. Siehe dazu nachfolgende Grafik.

Obwohl sich die Finger von 0 bis 180 bewegen können, beträgt die Winkelreichweite eines äußeren Griiffs 30° bis 165° und eines inneren Griiffs 20° bis 160°.



Maximum Force and Finger Angle θ



Die Grafik stellt die verwendeten Messungen mit 1 A Strom, Silikon-Fingerspitzen und einem Werkstück aus Metall dar.

**HINWEIS:**

Die angewandte Gesamtkraft hängt vom Fingerwinkel, dem eingegebenen Strom (in manchen Roboter-Werkzeugflanschanschlüssen begrenzt) sowie der Reibung zwischen den Materialien der Fingerspitzen und des Werkstücks ab.

Fingerbewegung und Kraft

Der Greifvorgang besteht aus zwei Phasen:

Phase 1: Aus Sicherheitsgründen setzen sich die Finger mit einer geringen Kraft (höchstens ~50 N) in Bewegung, damit Beschädigungen an Etwas, das möglicherweise zwischen den Greiferfingern und dem Werkstück festklemmt, vermieden werden.

Phase 2: Wenn der Greiferdurchmesser sehr dicht am einprogrammierten Zieldurchmesser liegt, verringert der Greifer die Kraft, damit er mit der einprogrammierten Zielkraft greift. Nach dem Greifen tritt eine Pause ein (es ertönt ein Klicken) Die Aktivierung der Bremse, auch bekannt als „Kraftgriff erkannt“, kann in der GUI überprüft werden. Diese Bremse hält das Werkstück ohne Stromverbrauch mit der angewandten Kraft und im Falle eines Stromausfalls fest. Diese Bremse wird automatisch aktiviert, wenn der Greifer eine Freigabe oder einen Greifbefehl ausführt. Während der Programmierung des Greifers kann die Bremswirkung mit den Funktionen in der GUI deaktiviert werden.

Greifdurchmesser

Die verschiedenen Konfigurationen der gelieferten Finger und Fingerspitzen ermöglichen, dass eine breite Durchmesserreichweite erreicht wird.

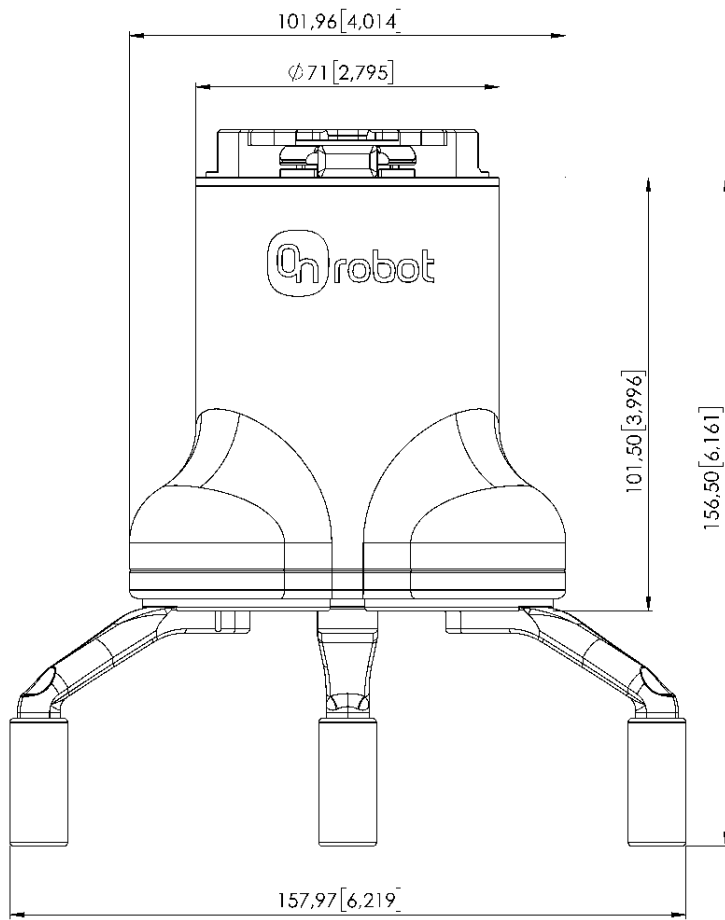
Fingerposition	Fingerspitze (mm)	Äußere Griffreichweite (mm)	Innere Griffreichweite (mm)
1	Ø 10	10 – 117	35 – 135
	Ø 13	7 – 114	38 – 138
	Ø 16,5	4 – 111	41 – 140
2	Ø 10	26 – 134	49 – 153
	Ø 13	23 – 131	52 – 156
	Ø 16,5	20 – 128	55 – 158
3	Ø 10	44 – 152	65 – 172
	Ø 13	41 – 149	68 – 174
	Ø 16,5	38 – 146	71 – 176

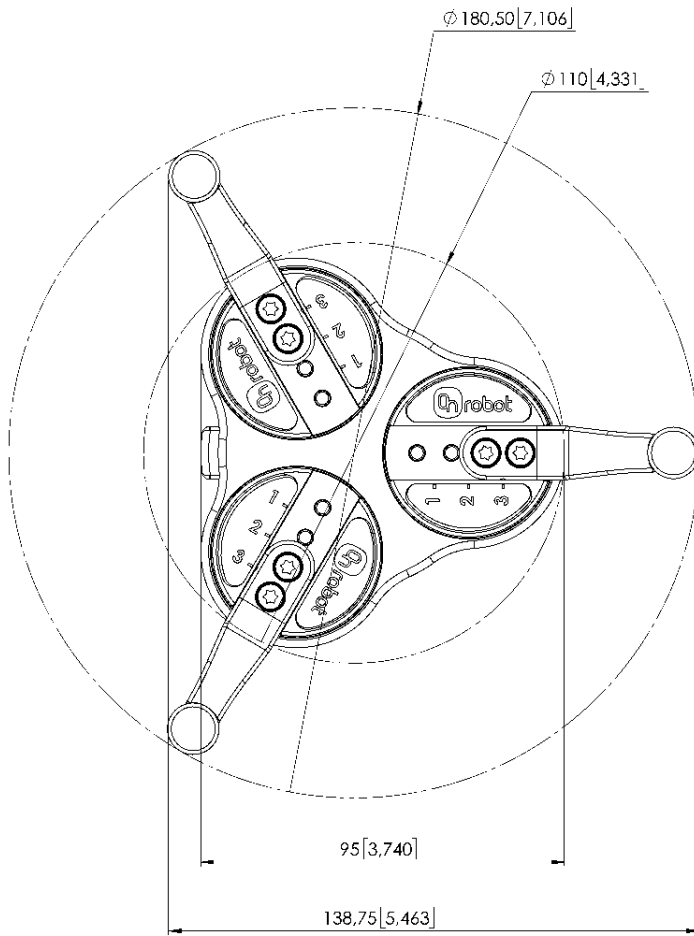
Basierend auf:

- Winkel für äußeres Greifen mind. 165° (Pos 1), 163° (Pos 2), 161° (Pos 3) und max. 30° (alle 3 Positionen)
- Winkel für inneres Greifen mind. 160° und max. 30°.

Je dichter am maximalen Durchmesserbereich, desto niedriger der Winkel und somit umso höher die Kraft.

1.2. 3FG15 (USB2_MODUS)





Alle Maßangaben sind in mm und [inches].