



# DATENBLATT

VGC10

v1.1

# 1. Datenblatt

## 1.1. VGC10

Allgemeine Eigenschaften		Minimum	Typisch	Maximum	Einheit
Vakuum		5 %	–	80 %	[Vakuum]
		-0,05	–	-0,810	[Bar]
		1,5	–	24	[inHg]
Luftstrom		0	–	12	[L/min]
Nutzlast	Mit Standardaufsätzen	–	–	6 *	[kg]
		–	–	13,2 *	[lb]
	Mit speziell angefertigten Aufsätzen	–	10	15	[kg]
		–	20	33,1	[lb]
Saugnäpfe		1	–	7	[Stck.]
Greifzeit		–	0,35	–	[s]
Freigabezeit		–	0,20	–	[s]
Vakuumpumpe		Integrierter, elektrischer BLDC-Motor			
Staubfilter		Integrierte 50 µm, vor Ort austauschbar			
IP-Klassifizierung		IP54			
Abmessungen		101 x 100 x 100			[mm]
		3,97 x 3,94 x 3,94			[Zoll]
Gewicht		0,814			[kg]
		1,79			[lb]

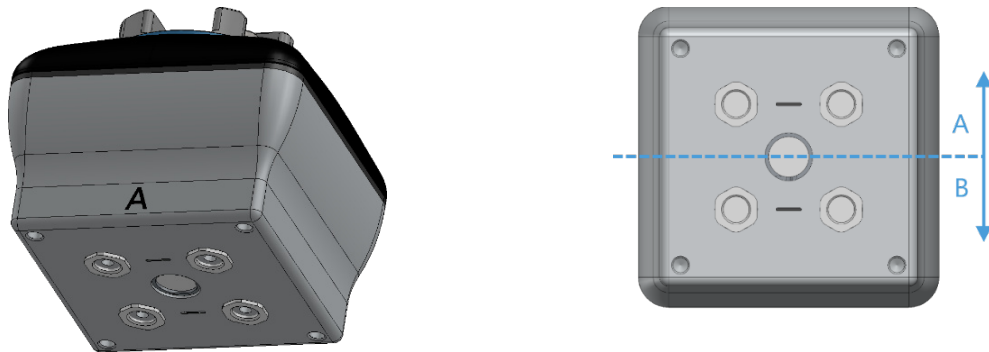
\* Bei Verwendung von drei 40-mm-Näpfen Weitere Informationen in der Tabelle [Number of Cups needed for non-porous materials depending on payload and vacuum](#)

Betriebsbedingungen	Minimum	Typisch	Maximum	Einheit
Stromversorgung	20,4	24	28,8	[V]
Stromverbrauch	50	600	1500	[mA]
Betriebstemperatur	0	–	50	[°C]
	32	–	122	[°F]
Relative Luftfeuchtigkeit (nicht kondensierend)	0	–	95	[%]
Berechnete MTBF (Mittlere Betriebsdauer zwischen Ausfällen)	30,000	–	–	[Stunden]

## 2 Kanäle

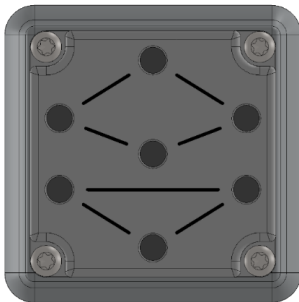
Der VGC10 hat vier Löcher, um je nach Bedarf Beschläge mit Saugnapfen oder Blindschrauben zu verwenden. Auf ihm sind Linien zu sehen, die anzeigen, welche Löcher

miteinander verbunden sind. Dies ist nützlich bei der unabhängigen Verwendung der Kanäle A und B für das Vakuum.

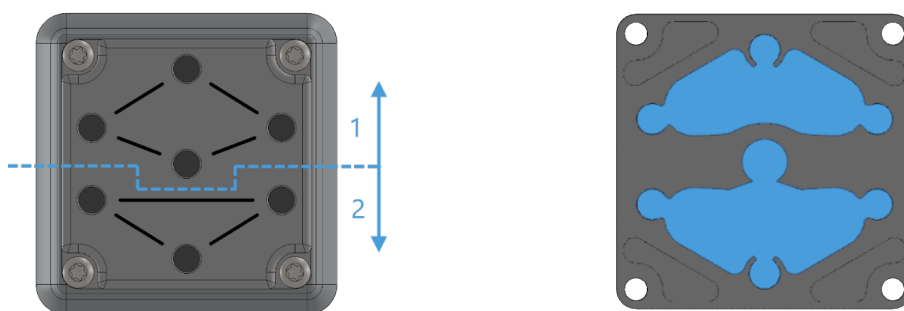


### Adapterplatte

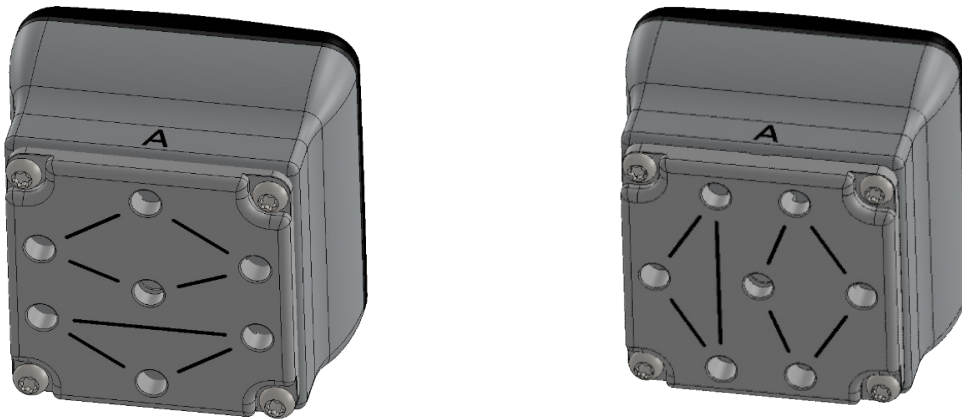
Der VGC10 verfügt über eine Adapterplatte, die zusätzliche Flexibilität beim Orten der Saugnäpfe in verschiedenen Konfigurationen bietet.



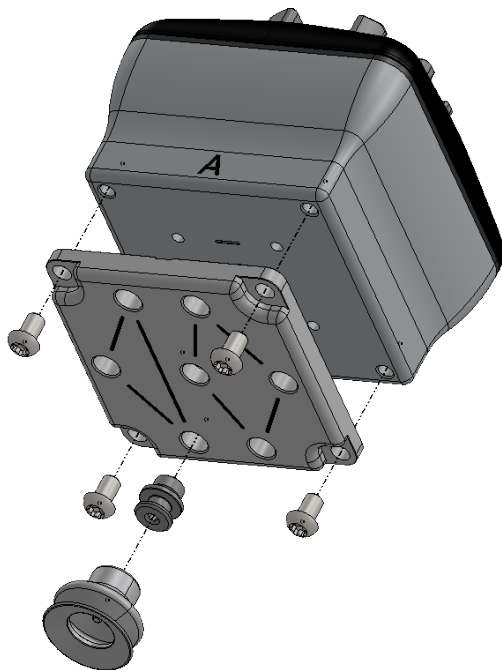
Die Adapterplatte hat sieben Löcher, um je nach Bedarf Beschläge mit Saugnäpfen oder Blindschrauben zu verwenden. Auf ihr sind Linien zu sehen, die anzeigen, welche Löcher miteinander verbunden sind. Dies ist nützlich bei der unabhängigen Verwendung der Kanäle A und B für das Vakuum.



Die Adapterplatte kann durch Rotieren um 90° in verschiedenen Positionen platziert werden. Die Buchstaben A und B stehen auf dem Greifergehäuse, so dass die Adapterplatte so platziert werden kann, dass sie die beiden Kanäle trennt oder verbindet. Wenn die Adapterplatte wie auf dem Bild unten links angebracht wird, sind die beiden Kanäle getrennt und können unabhängig oder zusammen verwendet werden. Wenn die Adapterplatte wie auf dem Bild unten rechts angebracht wird, sind die beiden Kanäle verbunden und ein größerer Luftstrom kann erreicht werden, obwohl beide Kanäle zusammen verwendet werden müssen.



Um die Adapterplatte zu montieren, entfernen Sie einfach die vier Beschläge oder Blindschrauben vom Greifer, positionieren Sie die Adapterplatte im für die gewünschte Konfiguration passenden Winkel und ziehen Sie die vier Schrauben mit 4 Nm Anzugsdrehmoment fest.

**HINWEIS:**

Beachten Sie, dass der O-Ring der Adapterplatte nicht angeklebt ist und somit herausgezogen werden kann. Falls das passieren sollte, stecken Sie ihn einfach zurück und der Greifer funktioniert wie zuvor.

**Verlängerungsrohr**

Das Verlängerungsrohr bietet eine zusätzliche Länge von 50 mm, um in enge Stellen zu reichen.

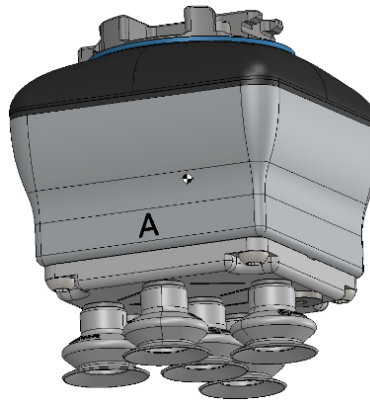
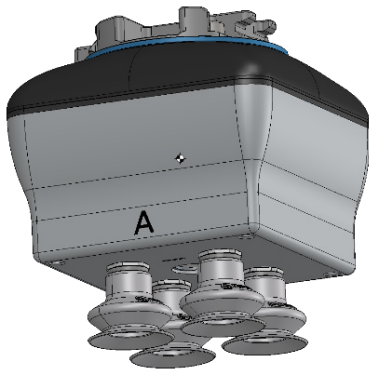
**HINWEIS:**

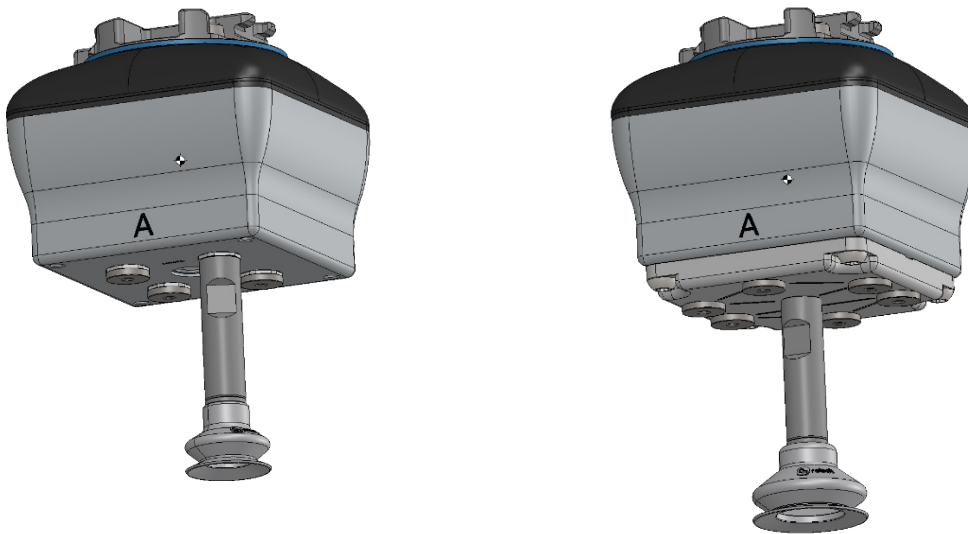
Denken Sie daran, die Adapterplatte gedreht einzusetzen, um einen größeren Luftstrom bei der Verwendung beider Kanäle zusammen zu erreichen.

Das Verlängerungsrohr kann in irgendeinem der Löcher befestigt werden, indem man es einfach schraubt und einen Beschlag oben drauf setzt, wie im Bild unten gezeigt.



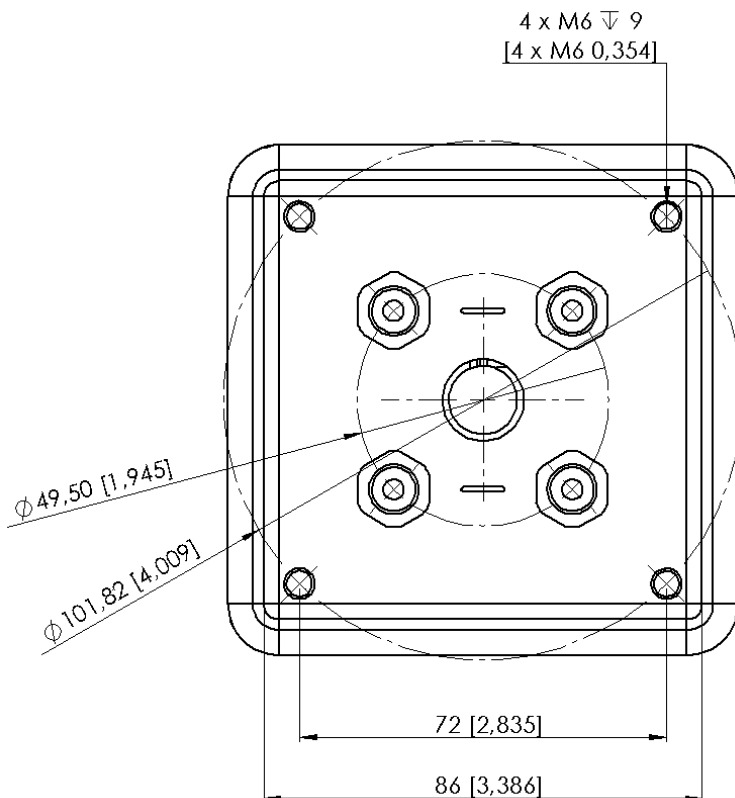
Unten sind verschiedene Befestigungskonfigurationen mit den mitgelieferten Aufsätzen gezeigt.



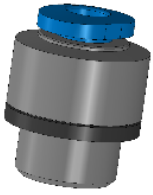


### Speziell angefertigte Adapterplatten und Einschub-Beschläge

Die Konstruktion des VGC10 soll es dem Benutzer einfacher machen, seine eigenen Adapterplatten zu machen, um verschiedene Arten von Konfigurationen zu schaffen. Die benötigten Abmessungen für eine speziell angefertigte Adapterplatte sind im untenstehenden Bild aufgeführt.

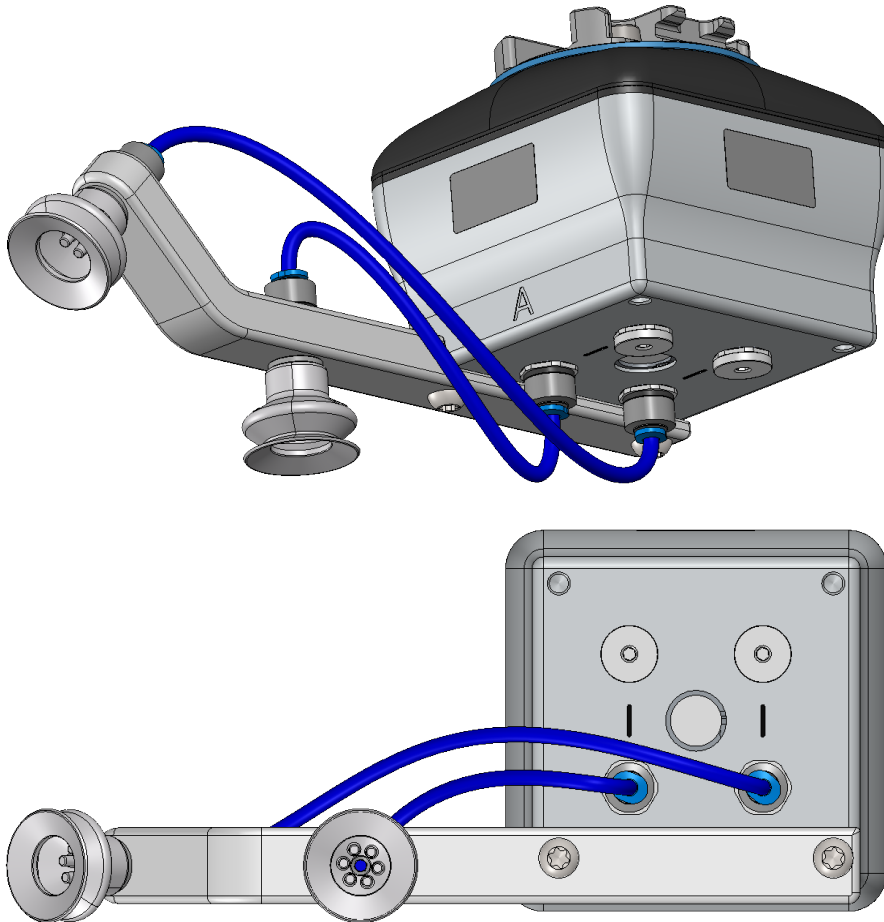


Die Einschub-Beschläge werden verwendet, um 4 mm Vakuumschläuche anzuschließen, um Spezialanfertigungen zu schaffen, die ein entlegenes Vakuum erfordern. In den meisten Fällen reicht diese Größe, um das benötigte Vakuum mit der Pumpe des Greifers zu erzeugen.

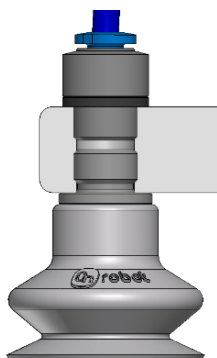


Der Handelsname der Einschub-Beschläge ist Fitting QSM-G1/8-4-I-R, falls Sie mehrere dieser Geräte erwerben wollen.

Ein Beispiel einer Spezialanfertigung mit einer selbstgebauten Adapterplatte und entlegendem Vakuum ist unten zu sehen.



Das untenstehende Bild stellt dar, wie Einschub-Beschläge und normale Beschläge verbunden werden.






## Nutzlast

Die Hublast der VG-Greifer hängt in erster Linie von den folgenden Parametern ab:

- Saugnäpfe
- Vakuum
- Luftstrom

## Saugnäpfe

Es ist entscheidend, die richtigen Saugnäpfe für Ihre Anwendung zu wählen. Die VG-Greifer werden mit gewöhnlichen 15, 30 und 40 mm-Silikonsaugnäpfen geliefert (s. untenstehende Tabelle), die gut für harte und flache Oberflächen sind, aber nicht für unebene Oberflächen, und u. U. Silikonspuren auf dem Werkstück zurücklassen, was hinterher zu Problemen mit manchen Arten von Lackierprozessen führen kann.

Abbildung	Außendurchmesser [mm]	Innendurchmesser [mm]	Greifbereich [mm <sup>2</sup> ]
	15	6	29
	30	16	200
	40	24	450




Bei nicht-porösen Materialien sind die OnRobot Saugnäpfe wärmstens zu empfehlen. Einige der häufigsten nicht-porösen Materialien sind im Folgenden aufgelistet:

- Verbundwerkstoffe
- Glas
- Hochdichte Pappe
- Hochdichtes Papier
- Metalle
- Kunststoff
- Poröse Materialien mit versiegelter Oberfläche
- Lackiertes Holz

Im Idealfall arbeitet man mit nichtporösen Werkstücken, durch die keine Luft dringen kann. Die nachfolgende Tabelle zeigt die Anzahl der Näpfe und die benötigte Napfgröße, abhängig von der Nutzlast (Werkstückmasse), sowie das angewendete Vakuum.

**Anzahl der benötigten Saugnäpfe für nicht-poröse Materialien, abhängig von der Nutzlast und des Vakuums :**



	 15 mm				 30 mm				 40 mm			
Nutzlast (kg)	Vakuum (kPa)				Vakuum (kPa)				Vakuum (kPa)			
	20	40	60	75	20	40	60	75	20	40	60	75
0,1	3	2	1	1	1	1	1	1	1	1	1	1
0,5	13	7	5	4	2	1	1	1	1	1	1	1
1	–	13	9	7	4	2	2	1	2	1	1	1
2	–	–	–	14	8	4	3	2	4	2	2	1
3	–	–	–	–	12	6	4	3	5	3	2	2
4	–	–	–	–	15	8	5	4	7	4	3	2
5	–	–	–	–	–	10	7	5	9	5	3	3
6	–	–	–	–	–	12	8	6	10	5	4	3
7	–	–	–	–	–	13	9	7	12	6	4	4
8	–	–	–	–	–	15	10	8	14	7	5	4
9	–	–	–	–	–	–	12	9	15	8	5	4
10	–	–	–	–	–	–	13	10	–	9	6	5
11	–	–	–	–	–	–	14	11	–	9	6	5
12	–	–	–	–	–	–	15	12	–	10	7	6
13	–	–	–	–	–	–	16	13	–	11	8	6
14	–	–	–	–	–	–	–	14	–	12	8	7
15	–	–	–	–	–	–	–	15	–	13	9	7



**HINWEIS:**

Um Näpfe größer als 7 (15 mm), 4 (30 mm) oder 3 (40 mm) am VGC10 zu verwenden, wird eine speziell angefertigte Adapterplatte benötigt.

Die vorstehende Tabelle wurde mit der folgenden Formel erstellt, welche die Hubkraft der Nutzlast gleichsetzt, unter Annahme von 1,5 g Beschleunigung.

$$\text{Anzahl}_{\text{Cups}} * \text{Bereich}_{\text{Cup}}[\text{mm}] = 14700 \frac{\text{Payload} [\text{kg}]}{\text{Vacuum} [\text{kPa}]}$$

Es ist oft hilfreich, mehr Saugnäpfe als nötig zu verwenden, um auf Schwingungen, Lecks und andere unerwartete Bedingungen vorbereitet zu sein. Jedoch können mehr Saugnäpfe auch zu mehr Luftleckverlusten (Luftstrom) und mehr Luftbewegung in einem Griff führen, was wiederum zu längeren Greifzeiten führt.

Bei porösen Materialien hängt das von OnRobot Saugnäpfen erreichte Vakuum vom Material selbst ab und bewegt sich im in der Spezifikationen angegebenen Bereich. Einige der häufigsten nicht-porösen Materialien sind im Folgenden aufgelistet:

- Stoffe
- Schaum
- Schaum mit offenen Zellen
- Niedrigdichte Pappe
- Niedrigdichtes Papier
- Perforierte Materialien
- Unbehandeltes Holz

Siehe nachfolgende Tabelle mit allgemeinen Empfehlungen, falls für bestimmte Materialien andere Saugnäpfe benötigt werden.

Werkstückoberfläche	Saugnapfform	Saugnapfmaterial
Hart und flach	Normale oder Doppellippe	Silikon oder NBR
Weicher Kunststoff oder Kunststoffbeutel	Spezieller Kunststofftaschentyp	Spezieller Kunststofftaschentyp
Hart, aber gekrümmt oder uneben	Dünne Doppellippe	Silikon oder weicher NBR
Zur nachträglichen Lackierung	Jeder Typ	Nur NBR
Variierende Höhen	1,5 oder mehr Abschrägungen	Jeder Typ




#### HINWEIS:

Es ist ratsam, einen Saugnapffachmann hinzuzuziehen, um den optimalen Saugnapf zu finden, wenn herkömmliche Typen nicht ausreichen.

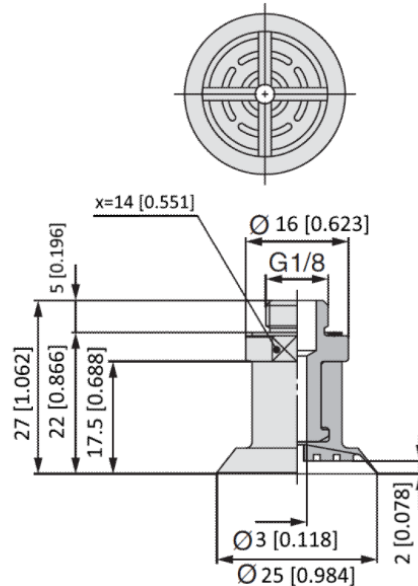
### Saugnäpfe für Folie und Taschen Ø25

Der Saugnapf verbessert die Fähigkeit des Vakuumgreifers für Bestückungsarbeiten mit Werkstücken Oberflächen aus Folie, dünnem Papier und mit Kunststofftasche, bei denen unregelmäßige und verwinkelte Armbewegungen auszuführen sind.

	 25 mm			
<b>Anzahl der Saugnäpfe</b>	<b>1</b>	<b>2</b>	<b>3</b>	<b>4</b>
<b>Oberfläche</b>	<b>kg</b>			
Folie	0,83	1,07	1,43	1,57
Dünnes Papier	1,08	1,71	2,23	3,21
Folie – runde Form	1,28	2,32	3,32	4,25
Kunststofftasche	0,32	0,54	0,63	0,74

Der Saugnapf ist aus Silikonkautschuk und erfüllt die Auflagen der US-Lebensmittelaufsichtsbehörde Food and Drug Administration (FDA).

Der Einsatz von Saugnäpfen verringert die Faltenbildung auf dünnen Werkstücken (Folie, Vinyl usw.) beim Ansaugen.



Der Saugnapf ist ein Zubehörteil und muss separat gekauft werden. Wenden Sie sich zum Kauf der Saugnäpfe an den Lieferanten, bei dem Sie den VGx-Greifer gekauft haben.

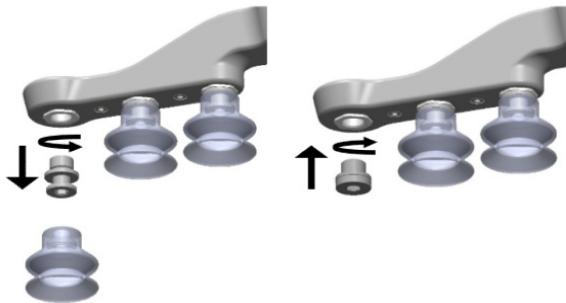
- Saugnäpfe für Folie und Taschen  $\varnothing 25$  – PN 105922

### Beschläge und Blindschrauben

Es ist möglich, die Saugnäpfe zu wechseln, indem man sie einfach von den Verbindungsstücken zieht. Die Saugnäpfe mit 15 mm Durchmesser abzuziehen, kann eine

gewisse Herausforderung darstellen. Es wird geraten, das Silikon zu einer Seite zu dehnen und es dann herauszuziehen.

Unbenutzte Löcher können mithilfe einer Blindschraube verblendet und jedes Verbindungsstück zu einem anderen Typ geändert werden, um zu dem gewünschten Saugnapf zu passen. Die Beschläge und Blindschrauben werden montiert bzw. demontiert, indem man sie mit dem mitgelieferten 3 mm Inbusschlüssel ab- oder anschraubt (2 Nm Drehmoment).



Die Gewindegröße ist das häufig verwendete G1/8", wodurch standardmäßige Verbindungsstücke, Blindschrauben und Verlängerungsschrauben direkt an den VG-Greifern befestigt werden.

### Vakuum

Ein Vakuum wird als Prozentsatz eines absoluten Vakuums definiert, das relativ zum Atmosphärendruck erzielt wird, also:

% Vakuum	Bar	kPa	inHg	Typische Verwendung für
0%	0,00 rel.	0,00 rel.	0,0 rel.	Kein Vakuum/Keine Hubkapazität
	1,01 abs.	101,3 abs.	29,9 abs.	
20%	0,20 rel.	20,3 rel.	6,0 rel.	Pappe und dünne Kunststoffe
	0,81 abs.	81,1 abs.	23,9 abs.	
40%	0,41 rel.	40,5 rel.	12,0 rel.	Leichte Werkstücke und lange Lebensdauer des Saugnapfes
	0,61 abs.	60,8 abs.	18,0 abs.	
60%	0,61 rel.	60,8 rel.	18,0 rel.	Schwere Werkstücke und stark befestigte Griffe
	0,41 abs.	40,5 abs.	12,0 abs.	
80%	0,81 rel.	81,1 rel.	23,9 rel.	Max. Vakuum Nicht empfohlen
	0,20 abs.	20,3 abs.	6,0 abs.	

Die Einstellung Vakuum in kPa ist das Zielvakuum. Die Pumpe läuft bei Höchstgeschwindigkeit, bis das Zielvakuum erreicht ist, und dann bei niedrigerer Geschwindigkeit, um das Zielvakuum beizubehalten.

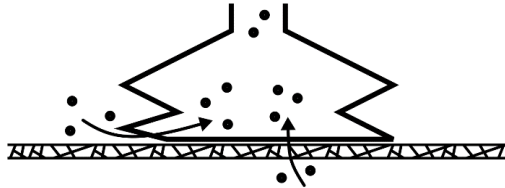
Der Druck der Atmosphäre variiert je nach Wetter, Temperatur und Höhe. Die VG-Greifer kompensieren automatisch Höhen bis zu 2 km, wo der Druck ungefähr bei 80 % dessen auf Meeresniveau liegt.

## Luftstrom

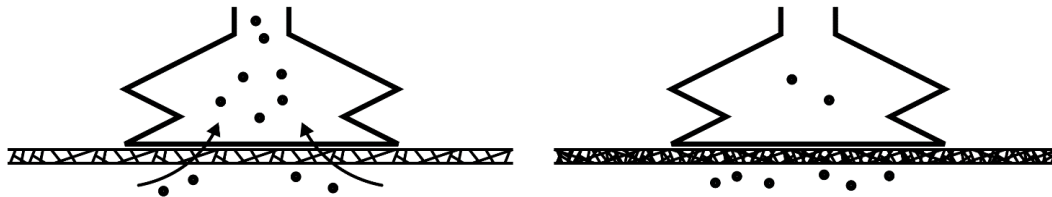
Der Luftstrom ist die Menge Luft, die gepumpt werden muss, um das Zielvakuum beizubehalten. Ein vollständig dichtes System hat keinen Luftstrom, wohingegen bei realen Anwendungen kleinere Luftlecks aus zwei verschiedenen Quellen auftreten:

- Undichte Saugnapflappen
- Undichte Werkstücke

Die kleinste Undichtigkeit unter einem Saugnapf kann schwer zu finden sein (siehe Bild unten).



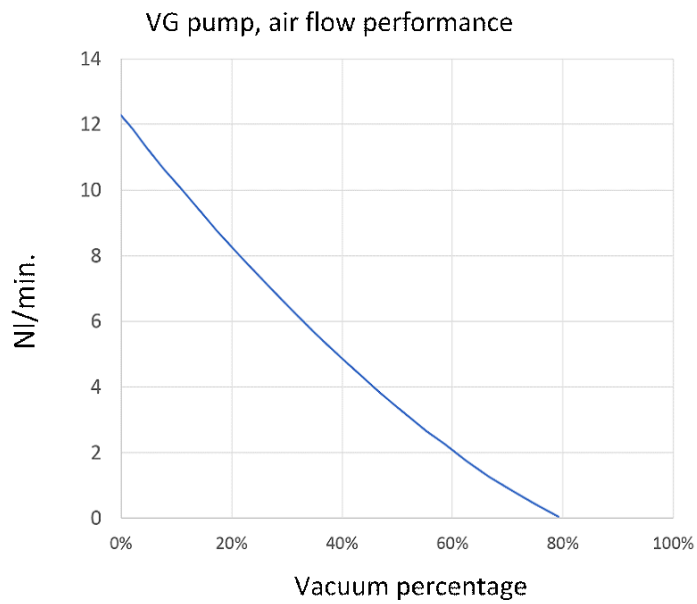
Undichte Werkstücke können noch schwerer zu ermitteln sein. Dinge, die völlig dicht wirken, sind u. U. gar nicht so dicht. Ein typisch Beispiel sind grobe Pappkartons. Die dünne äußere Schicht erfordert oft einen großen Luftstrom, um einen Druckunterschied darüber zu schaffen (siehe Abbildung unten).



Daher müssen Nutzer müssen auf Folgendes achten:

- Die VG-Greifer sind für die meisten unbeschichteten, groben Pappkartons nicht geeignet.
- Besondere Aufmerksamkeit muss Undichtigkeiten geschenkt werden, z. B. Saugnapfform und Oberflächenrauheit.

Die Luftstromtauglichkeit eines VG-Greifers ist in der untenstehenden Grafik aufgeführt:

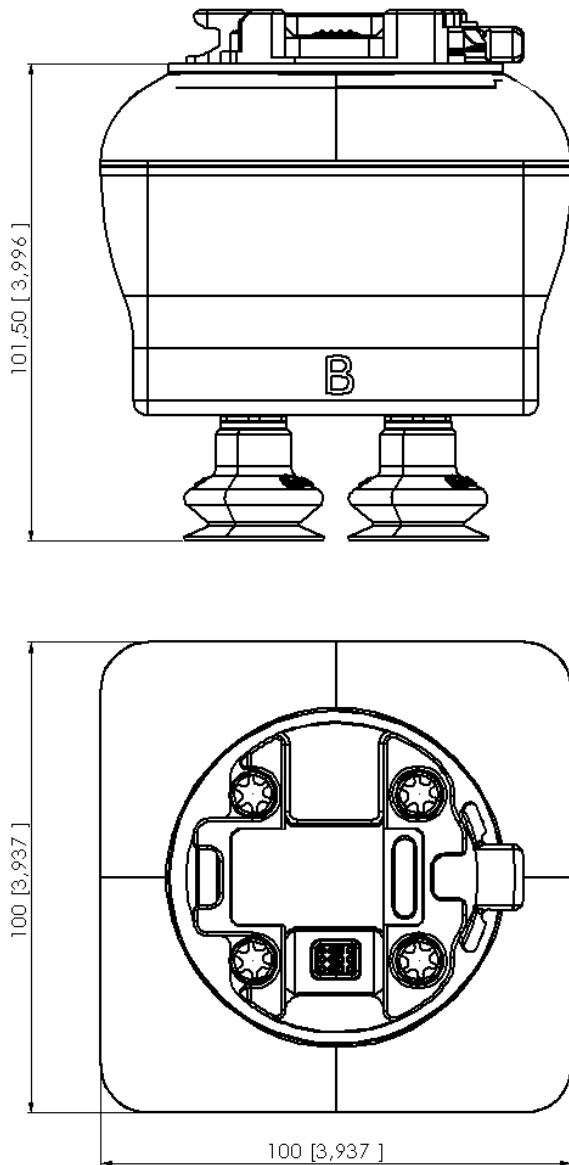
**HINWEIS:**

Die einfachste Art zu prüfen, ob ein Pappkarton ausreichend dicht ist, besteht darin, ihn mit VG-Greifern zu testen.

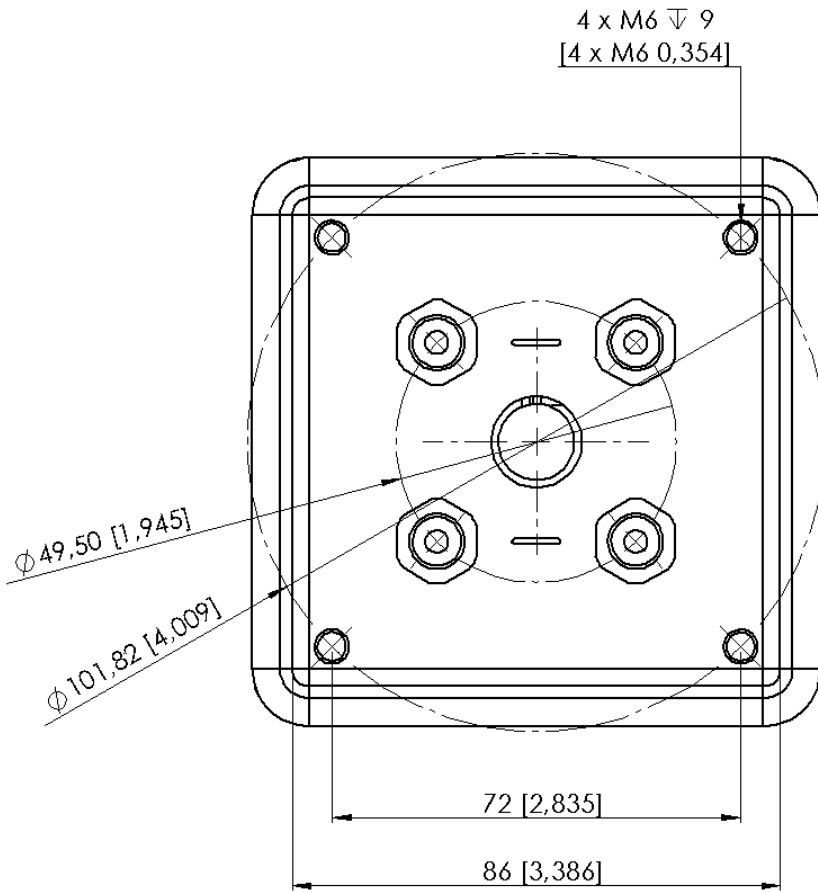
Eine höhere Vakuumprozent-Einstellung führt nicht zu einer höheren Hublast bei Wellpappe. In der Tat wird eine niedrigere Einstellung empfohlen, z. B. 20 %.

Eine niedrige Vakuum-Einstellung führt zu einem niedrigeren Luftstrom und niedrigerer Reibung unter den Saugnäpfen. Das bedeutet, dass die Filter und Saugnäpfe von VG-Greifern länger halten.

## 1.2. VGC10



Alle Maßangaben sind in mm und [inches].



Alle Maßangaben sind in mm und [inches].