

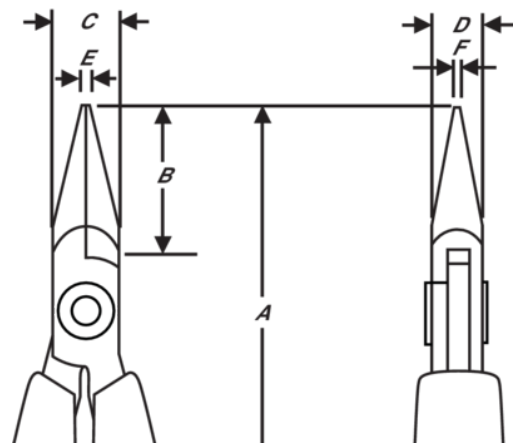
7894

## Präzisions Spitzzange ESD mit glatten Backen und spitz zulaufendem Kopf







### PRODUKTDDETAILS

- Kurze Spitzzange, Supreme Serie
- Weiche ESD-sichere Schaumstoffgriffe mit Öffnungsfeder
- Werkstoff: Hochleistungs-Stahllegierung
- Polierte Oberfläche
- Präzisionsgeschliffene Schneidkanten für eine besonders lange Lebensdauer und einen sauberen Schnitt
- Gehärtet 42-46 HRC)
- Reibungsmindernde Schraubverbindung für glatte Schnitte ohne Überlappen der Schenkel
- 32 mm lange, glatte Backen mit abgerundeten Ecken



PRODUKTEIGENSCHAFTEN

Produkt: **7894**

	Needle Nose		L	<b>A</b>	132 mm
<b>A</b>	5.20 in	<b>B</b>	32 mm	<b>B</b>	1,26 in
<b>C</b>	9 mm	<b>C</b>	0.35 in	<b>D</b>	6 mm
<b>D</b>	0,24 inch	<b>E</b>	1,2 mm	<b>E</b>	0,05 in
<b>F</b>	0,8 mm	<b>F</b>	0,03 in		Smooth
	56 g	<b>Ω</b>	Dissipative		